

# Mehr als ein Badezimmer

Der myblock ist hochwertige Elektro-, Installations-, Heizungs- und Lüftungstechnik fixfertig in einem Block verbaut. Wahlweise mit einer anschlussfertigen Küche inkl. aller Geräte und einem ausgestatteten Bad.

Der hohe Vorfertigungsgrad macht auf der Baustelle ein einfaches Versetzen per Kran und schnelles zusammenschließen der Haustechnik möglich.

Das spart Zeit und Geld.

## 4 verschiedene Modelle



MICRO



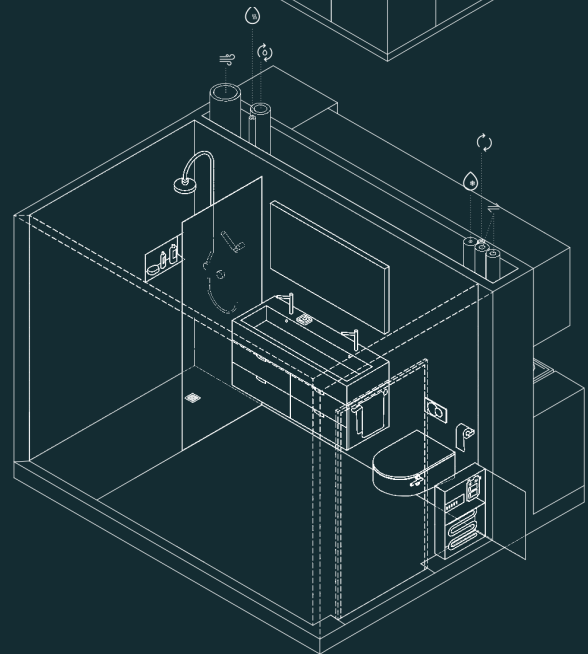
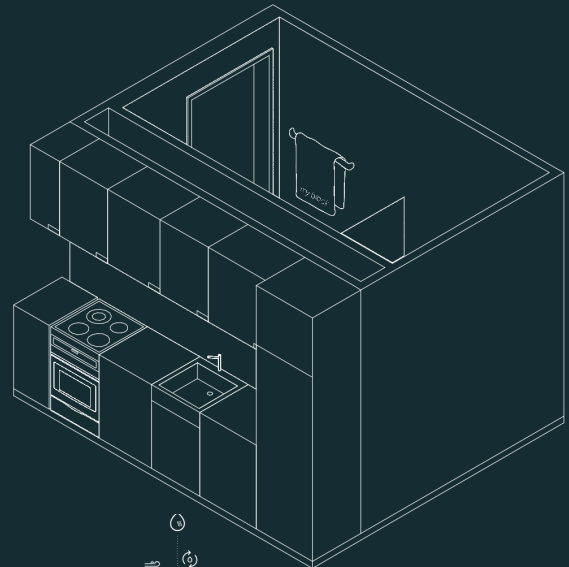
LIVING



COMPACT



DUO



## Vorteile

- Das Thema Haustechnik und die Abhängigkeit von Installateuren entspannt sich drastisch auf der Baustelle
- Antwort auf den Fachkräftemangel
- Konstant höchste Qualität durch kontrollierte gleichbleibende Produktion in der Halle
- Aufbau und Anschluss auf der Baustelle in 5min
- Zeitersparnis durch hohen Vorfertigungsgrad
- Der myblock kann bei allen mehrgeschossigen Wohnanlagen aus Holz eingesetzt werden

Hergestellt in Österreich mit Partnern

## Kontakt

Ing.Oliver Kobel, MSc  
Vertrieb myblock  
+43 664 6297050  
hello@myblock.at  
www.myblock.com

LeanWorks

VIESSMANN

Weitzer Parkett

M&G

GEBERIT

ÖKO LED<sup>+</sup>  
TAGESLICHT

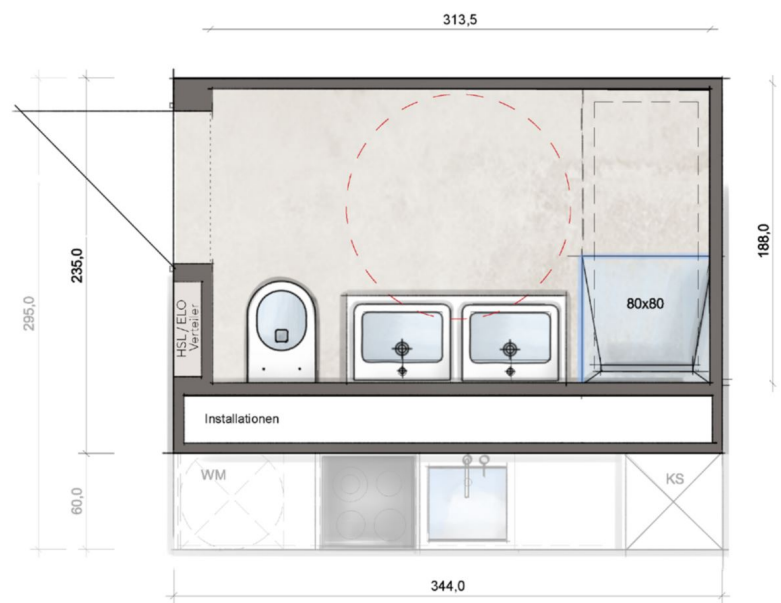
DEUTSCHE STEINZEUG AGROB BUCHTAL

# Individualisierung trotz Serienfertigung

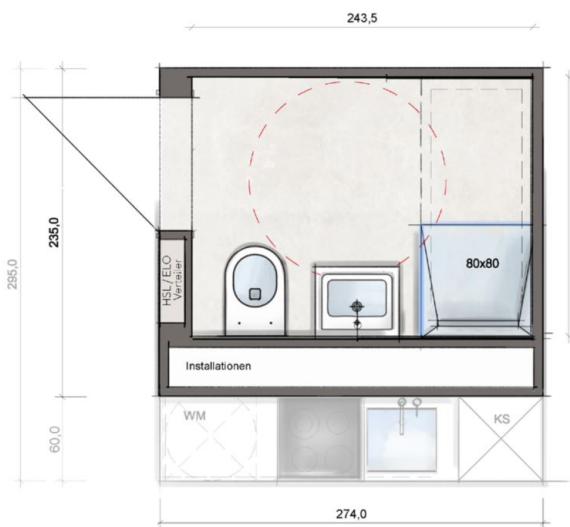
Den myblock gibt es in vier unterschiedlichen Größen und mehreren Ausstattungsvarianten. Eine Adaptierung auf individuelle Kundenwünsche ist nach Rücksprache möglich. Optional auch mit Küche.



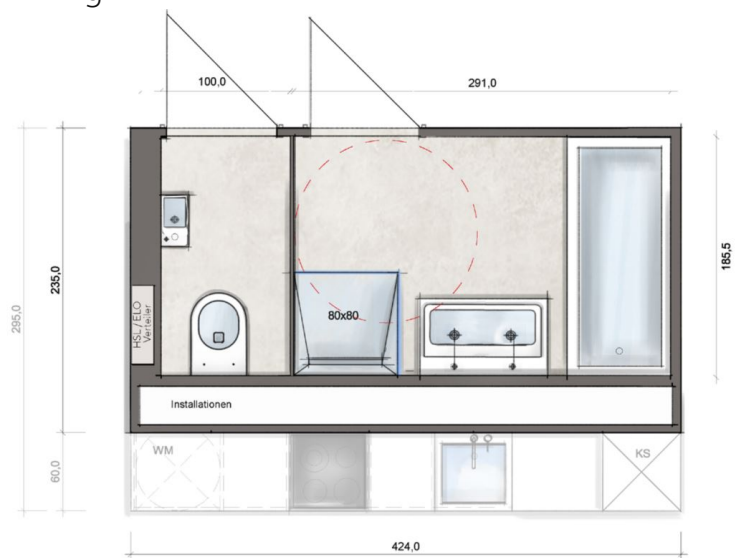
Micro



Living



Compact



Duo

# Ausstattungen

Es werden ausschließlich hochqualitativ und ästhetisch ansprechende Oberflächen verbaut.  
Durch verschiedene Konfigurationsmöglichkeiten findet hier jede:r seine/ihre persönliche Wellnessoase.

Klassisch



Natürlich



Individuell



Auszug aus möglichen Konfigurationen.  
Unzählige Material- und Farbkombinationen  
stehen zur Auswahl. Gerne erarbeiten wir mit  
Ihnen ihre Ausstattungsvariante.

#myblock  
#Technikmodul  
#MehrAlsEinBadezimmer

