

The Hella logo consists of the word "HELLA" in a bold, sans-serif font. The letter "E" is stylized with three horizontal bars in yellow, orange, and blue.

RAFFSTORES



RAFFSTORES ARB 80

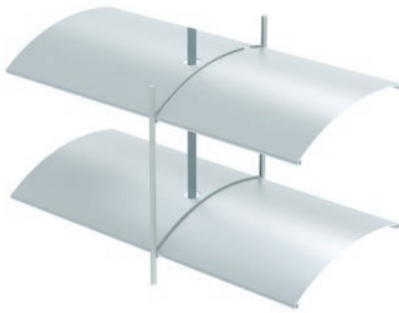
Das Raffstore-Modell ARB 80 zählt zu den bewährten Klassikern am Markt. Alle Lamellen-Führungszapfen sind aus Metall, so ist dieser Klassiker ein nahezu wartungsfreies Fassadenelement.

Auf Wunsch ist der Raffstore ARB 80 auch mit Tageslichtlenkung erhältlich.

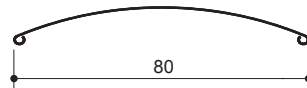
DER KLASSIKER IN BEWÄHRTER AUSFÜHRUNG

Die Lamellen sind wie bei allen HELLA-Raffstores aus einer Aluminium-Speziallegierung gefertigt und konvex-konkav rollgeformt. Gebördelte Lochstanzungen schützen die Aufzugsbänder und machen Kunststoffclips überflüssig. Die Unterschiene aus stranggepresstem Aluminiumprofil wird durch beidseitige Zapfen in Schienen geführt, wodurch der gesamte Lamellenbehang stabiler wird.

Lamelle



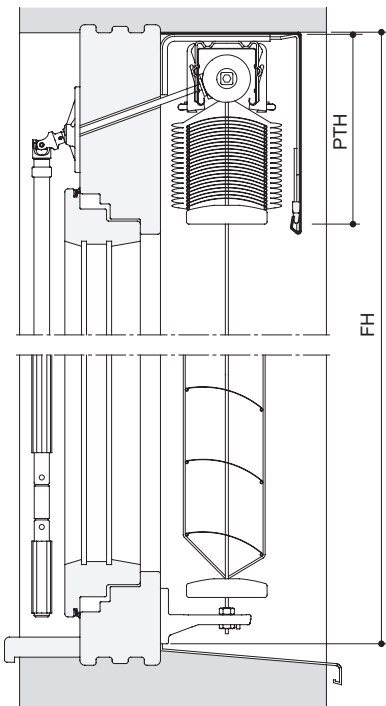
Die konvex-konkave Lamelle ARB 80



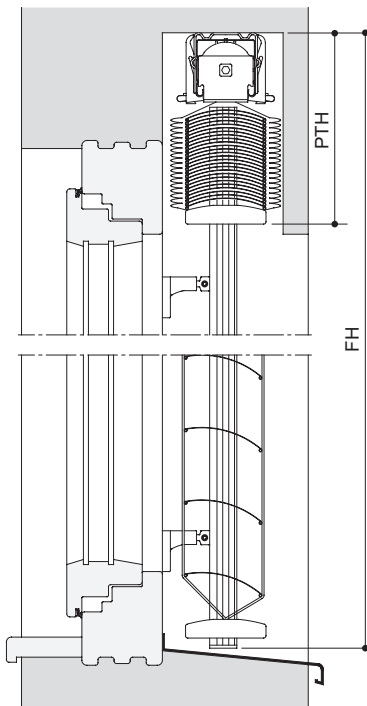
HELLA löst die herkömmliche Leiterbandfixierung mit Kunststoffösen durch eine Fixierung mit der intelligenten Omegastanzung ab. Dadurch wird ein einzigartiges Produkt ohne Kunststoffösen geschaffen. Formvollendet und nahezu wartungsfrei.

06/2019 7500 0072_DE

Einbaubeispiele



ARB 80 mit Blende und Kurbelantrieb



ARB 80 im Schacht



mit Führungsschiene, geschlossen



mit Führungsschiene, 90° geöffnet

Fertighöhe (FH) [mm]	1000	1500	2000	2500	3000	3500	4000	4500	5000
Pakethöhe (PTH) [mm] ARB 80	150	175	205	235	260	285	310	340	370

Lamellenbreite [mm]	80	Lamellentyp	randgebördelt
Seitenführung	Seil/Führungsschiene	max. Höhe [mm]	5200 (Kurbel/Motor)
min. Breite [mm]	400 (Kurbel)/430 (Motor)	max. Breite [mm] Einzelanlage	5000 (Kurbel/Motor)
max. Behangfläche [m²] Einzelanlage	14 (Kurbel)/20 (Motor)	max. Behangfläche [m²] gekuppelte Anlagen	12,6 (Kurbel)/22,5 (Motor)